

Wir beglückwünschen Sie zum Kauf Ihres Cyrus DAD7 CD-Spielers. Dieses Gerät wurde als "State-of-the-Art" Produkt nach höchsten Standards und Spezifikationen gefertigt. Diese Anleitung enthält Aufstellungs- und Gebrauchshinweise, die es Ihnen ermöglichen, Ihren CD-Spieler richtig anzuschließen und in Betrieb zu nehmen, um Ihnen für lange Zeit einen unbeschwerten Musikgenuß zu garantieren. Diese Bedienungsanleitung ist in folgende Abschnitte unterteilt:

- **Wichtige Hinweise vor Inbetriebnahme**
- **Aufstellung und Verkabelung**
- **Bedienung**
- **Fernbedienung**
- **Zusatzinformationen**
- **Mögliche Fehler und ihre Ursachen**
- **Technische Daten**
- **Garantiebestimmungen**

Um die wesentlichen Funktionen des Cyrus DAD7 kennenzulernen und von seinen vielfältigen Möglichkeiten Gebrauch zu machen, bitten wir Sie, diese Bedienungsanleitung sorgfältig zu lesen.

**CAUTION****POLARISED CONNECTOR (110/120V PRODUCTS ONLY)****CONNECTOR POLARISE (PRODUITS 110/120V SEULEMENT)**

To prevent electrical shock, match wide blade of plug to wide slot and fully insert

Attention: Pour éviter les chocs électriques, introduire la lame la plus large de la fiche dans la borne correspondante de la prise et pousser jusqu'au fond.

Ihr *Cyrus DAD7* ist ab Werk auf eine feste Netzspannung eingestellt, die Sie auf einem Aufkleber an der Rückseite des Gerätes finden. Vor dem Anschluß an die Netzsteckdose überprüfen Sie bitte, ob diese Angabe mit Ihrer Netzspannung übereinstimmt.

230 V für Netzspannung von 220-240 V

110 V für Netzspannung von 100-120 V

Falls Sie einen von Ihrer Netzspannung abweichenden Aufkleber vorfinden, wenden Sie sich bitte sofort an Ihren Händler, und nehmen Sie das Gerät unter keinen Umständen in Betrieb!

### **AUSPACKEN**

Bitte halten Sie sich grundsätzlich an dieses Handbuch, und bewahren Sie es für einen eventuellen späteren Gebrauch gut auf. Bevor Sie mit dem Anschließen des *Cyrus DAD7* beginnen, stellen Sie sicher, daß folgende Dinge in der Zubehörbox vorhanden sind:

- Bedienungsanleitung
- Netzkabel
- Cinch-Kabel
- Fernbedienung
- CD-Andruckklemme
- Garantiekarte

Nachdem Sie alles Zubehör entnommen haben, bewahren Sie bitte die komplette Verpackung für einen möglichen späteren Transport auf.

### **AUFSTELLUNG**

Wählen Sie für Ihren *Cyrus DAD7* einen gut belüfteten Standort, an dem er weder größerer Hitze noch Feuchtigkeit ausgesetzt ist. Bei der Aufstellung des *DAD7* sollten auch direkte Sonneneinstrahlung sowie die Nähe heißer Haushaltsgeräte oder Heizkörper unbedingt vermieden werden. Hitzequellen, die auf den CD-Spieler einwirken, beeinträchtigen nicht nur den Klang, sondern können auch das Gehäuse beschädigen. Eine feuchte oder staubige Umgebung kann zu Fehlfunktionen führen und stellt ein hohes Sicherheitsrisiko für den Benutzer dar.

### **AUFSTELLUNG NACH ORTSWECHSEL**

Der *Cyrus DAD7* wurde auf die für Ihren Wohnort erforderliche Netzspannung fest eingestellt. Bei einem Wohnortwechsel vergewissern Sie sich bitte erneut, ob die örtliche Netzspannung mit dem Aufkleber an der Geräterückseite übereinstimmt. Für die Anpassung an eine andere Netzspannung wenden Sie sich bitte an einen autorisierten *Cyrus*-Fachhändler.

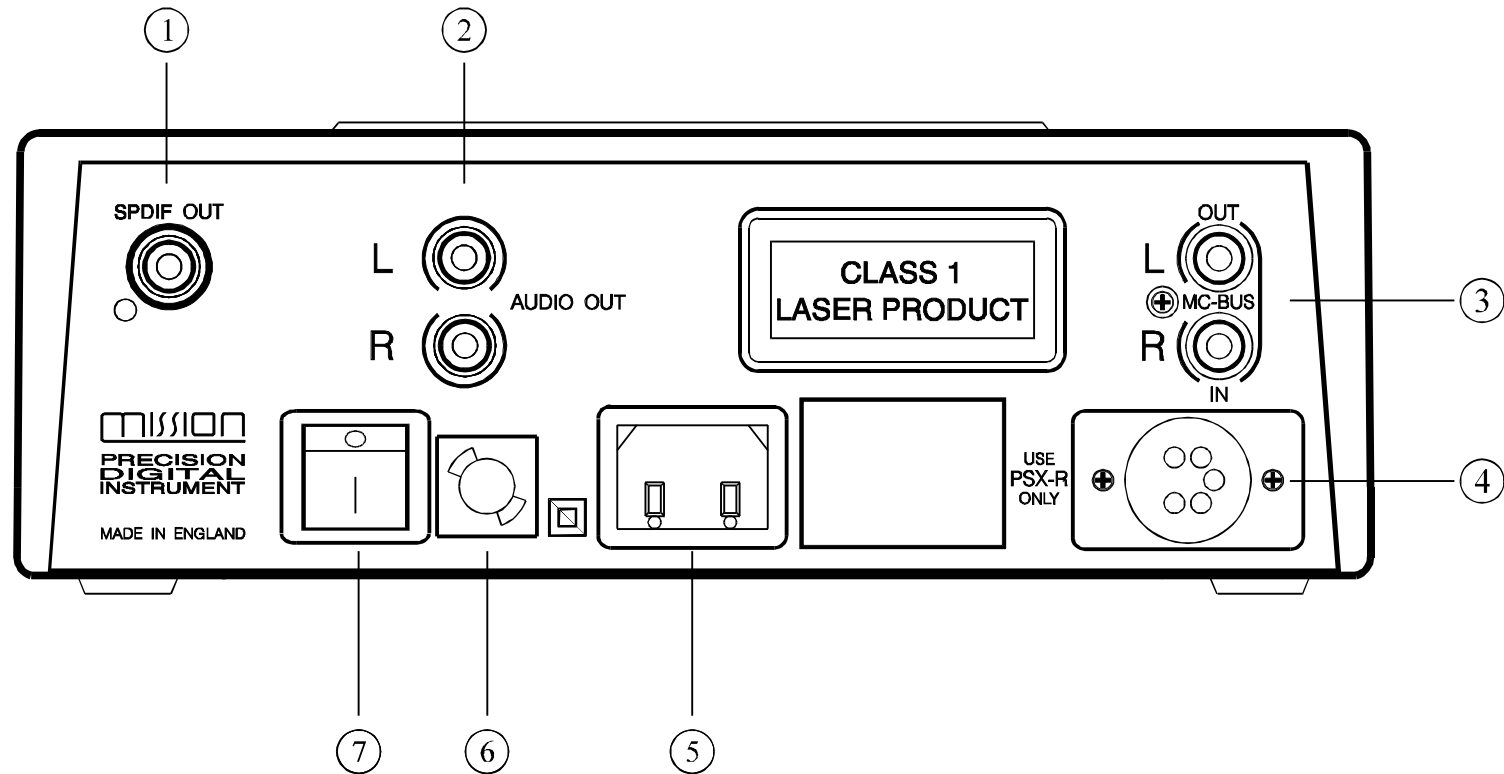
**VORSICHTSMASSNAHMEN BEI DER  
AUFSTELLUNG**

Es dürfen keine Flüssigkeiten oder Gegenstände ins Geräteinnere gelangen! Beim Verlegen des Netzkabels achten Sie bitte darauf, daß es nicht durch scharfkantige Gegenstände oder deren Nähe beschädigt werden kann.

Besondere Vorsicht ist bei geöffneter CD-Klappe geboten, um jeglichen Kontakt mit der empfindlichen Optikeinheit zu vermeiden.

Wenn Sie den Cyrus DAD7 über einen längeren Zeitraum (z.B. Urlaub) nicht benutzen, ziehen Sie bitte den Netzstecker aus der Steckdose.

Im Geräteinneren befinden sich keine vom Benutzer zu bedienenden oder zu wechselnden Teile. Aus diesem Grund sollten Sie niemals das Gerät öffnen. Sollte wider Erwarten doch einmal ein Fehler auftreten, bringen Sie das Gerät bitte unbedingt zu einem autorisierten Cyrus-Fachhändler.



- 1. Digital-Ausgang
- 2. Analog-Ausgang
- 3. MC-BUS System Anschlußbuchse

- 4. PSX-R Anschlußbuchse
- 5. Netzanschluß
- 6. Netzsicherung
- 7. Netzschalter

Abb. 1 DAD7 (Geräterückseite)

**AUFSTELLUNG DES GERÄTES**

Der *Cyrus DAD7* kann freistehend oder neben dem *Cyrus Dacmaster* oder dem *Cyrus PSX-R* falls vorhanden plaziert werden. Stellen Sie das Gerät niemals auf einen Verstärker, da dieser zu viel Wärme erzeugen könnte. Der *DAD7* muß waagrecht auf einem ebenen, stabilen Untergrund stehen. (Wir empfehlen die *Cyrus Isoplat*).

Bitte denken Sie an genügend Spielraum über dem *DAD7* zum vollständigen Öffnen der CD-Klappe.

**ANSCHLUSS DES GERÄTES****Netzanschluß**

Der Stecker des Netzkabels wird in die Netzbuchse ⑤ an der Rückseite des Gerätes gesteckt. Die Netzsicherung ⑥ befindet sich ebenfalls an der Rückseite neben dem Netzschalter. Sie sollte nur durch eine Sicherung mit dem Wert 100 mA träge ersetzt werden.

**MC-BUS System Anschluss**

Über diesen Anschluß können Sie die Funktionsmöglichkeiten bestimmter *Cyrus* Geräte einschließlich Ihres *DAD7* erweitern. Mittels der MC-Bus Technik und bestimmter Zusatzgeräte kann ein voll fernbedienbares, multi-funktionelles HiFi-System aufgebaut werden. Diese Besonderheit können Sie allerdings nur in Verbindung mit einem *Cyrus III Verstärker*, *Cyrus Vorverstärker* oder dem *Cyrus System Controller* nutzen.

**Anschluss an einem Verstärker**

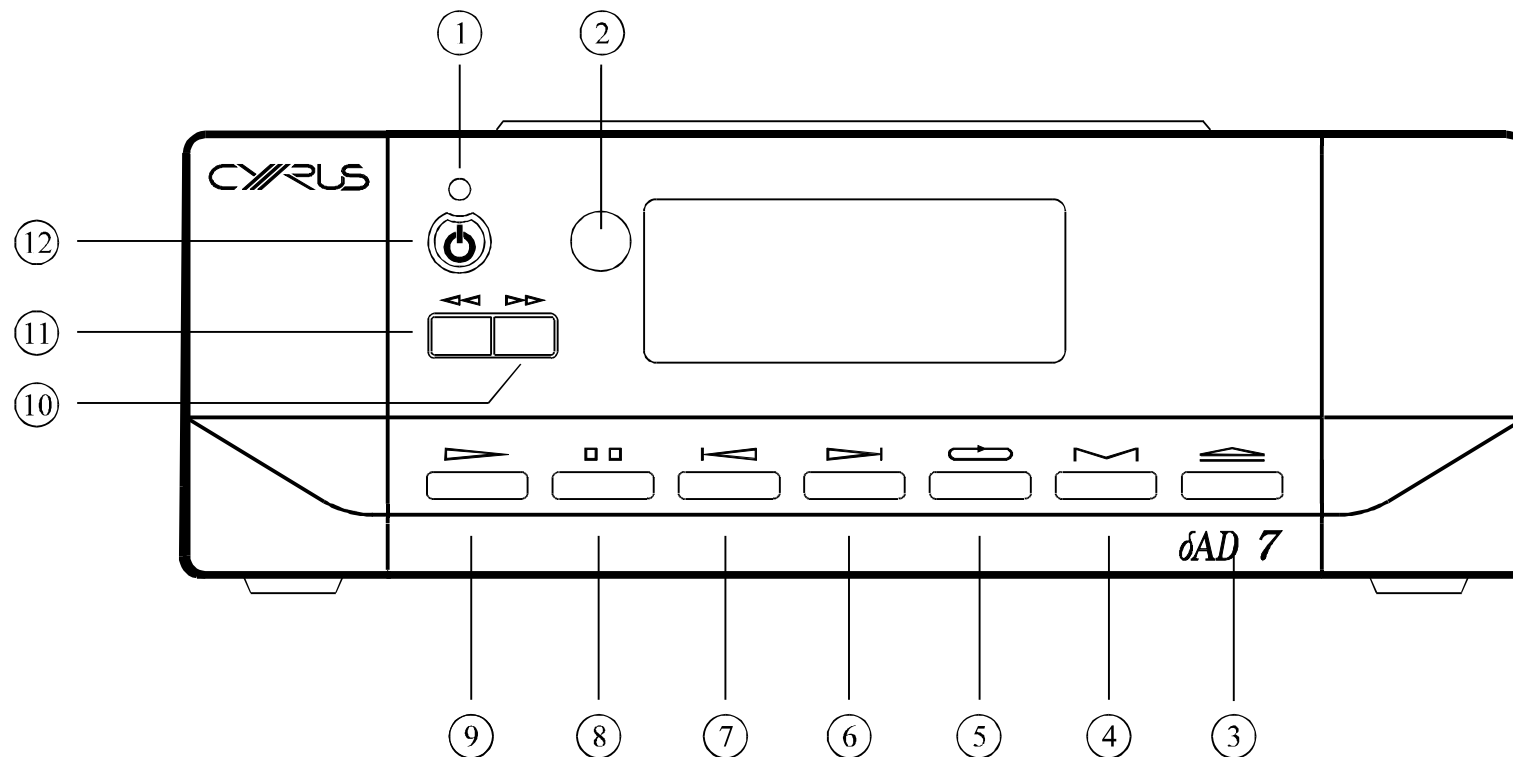
Benutzen Sie zum Anschluß des *DAD7* an Ihren Verstärker das beigegefügte Cinch-Kabel. Dazu verbinden Sie das eine Ende mit den Analog-Ausgangsbuchsen (2) des *DAD7* und das andere mit den entsprechenden Eingängen Ihres Verstärkers oder Receivers. Passend wären alle Hochpegeleingänge wie z.B. CD- oder AUX-Eingang. Verwenden Sie auf keinen Fall den PHONO-Eingang, da hierdurch der Verstärker und/oder Ihre Lautsprecher Schaden erleiden könnten.

**Anschluß an ein Cyrus PSX-R Zusatznetzteil**

Zum Aufrüsten mit einem *PSX-R* Zusatznetzteil ist nur eine Verbindung zum *DAD7* notwendig. Der 5-polige Cannon-Stecker des *PSX-R* wird dazu vorsichtig in die mit *PSX-R* ④ bezeichnete Buchse auf der Rückseite des *DAD7* gesteckt. Bei korrektem Sitz rastet er dort ein. Beim Betrieb mit *PSX-R* müssen sowohl das *PSX-R* als auch der *DAD7* mit dem Stromnetz verbunden werden.

**Anschluß an einen externen D/A-Wandler**

Der *DAD7* verfügt auch über einen Digital-Ausgang für den Betrieb mit einem externen Digital/Analog-Wandler wie z.B. dem Cyrus Dacmaster. In diesem Fall ist nur eine Verbindung erforderlich. Verbinden Sie mittels eines Koax-Digitalkabels den SPDIF Digitalausgang ① des *DAD7* mit dem SPDIF Digitaleingang Ihres D/A-Wandlers. Stellen Sie sicher, daß ein spezielles 75-Ohm Digital-Kabel und kein Phono-Kabel verwendet wird. Die Verwendung eines falschen Kabels kann zu einer Fehlanpassung führen und dadurch die Klangqualität deutlich beeinträchtigen. Weitere Hinweise entnehmen Sie bitte der Anleitung Ihres D/A-Wandlers.

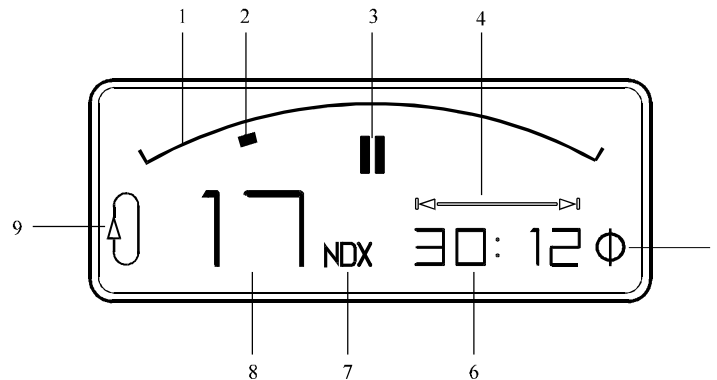


- 1. STANDBY-Leuchte (LED)
- 2. Infrarot-Empfänger
- 3. STOP/ÖFFNEN-Taste
- 4. SPEICHER-Taste
- 5. REPEAT-Taste
- 6. NÄCHSTER TITEL

- 7. VORHERIGER TITEL
- 8. PAUSE-Taste
- 9. START-Taste
- 10. SCHNELLER VORLAUF
- 11. SCHNELLER RÜCKLAUF
- 12. STANDBY-Taste

**Abb. 2 DAD7 (Frontansicht)**

Kontroll-Display



Zeigt proportional die gespielte Zeit innerhalb einer CD an.....

3. **Pausenanzeige** ..... ||

Dieses Symbol zeigt die Pausenfunktion an.

4. **Zeit-/ Display-/ Modusanzeige** ..... <====>

Die Zeitanzeige unter diesem Symbol zeigt die Gesamtdauer des Musikprogramms an.


1. **CD Anzeige** .....

Langsames Blinken zeigt an, daß die CD-Klappe geöffnet ist. Schnelles Blinken zeigt an, daß der DAD 7 das Inhaltsverzeichnis der CD liest.

2. **Ablaufanzeige**

Zeigt proportional die gespielte Zeit innerhalb eines Stückes an. ....



- 5. **Phase**.....  
Dieses Symbol erscheint bei Phasenumkehrung.
- 6. **Index / Zeitanzeige**.....  
(Min. : Sek.)
- 7. **Indexanzeige**.....  
Die Zeitanzeige zeigt jetzt die Indexnummer.
- 8. **Titelanzeige ( zwei Ziffern)**.....  
Titelnummer und Fehleranzeige
- 9. **Wiederholungsanzeiger**.....  
Dieses Symbol zeigt aktivierte REPEAT-Funktion an.

30: 12

NDX

17



**EINSCHALTEN**

Der Haupt-Netzschalter ⑦ befindet sich auf der Rückseite des DAD7 (Abb. 1 Seite 25). Dieser Schalter sollte normalerweise ständig eingeschaltet bleiben. Nur bei längerer Benutzungspause (z.B. Urlaub) empfiehlt es sich, das Gerät völlig auszuschalten und den Netzstecker zu ziehen.

Die folgende Erklärung bezieht sich auf die Gerätefront, Abb.2 Seite 28.

Im Normalbetrieb, d.h. wenn der Haupt-Netzschalter eingeschaltet ist, wird der *Cyrus DAD7* über die STANDBY-Taste ⑫ ein- bzw. ausgeschaltet. Die STANDBY-LED ① leuchtet rot, wenn das Gerät in Bereitschaft ist und grün wenn es arbeitet.

**CD EINLEGEN**

Durch Betätigen der STOP/ÖFFNEN-Taste ③ wird die CD-Klappe für ein paar Sekunden angehoben und somit ein manuelles Öffnen ermöglicht. Führen Sie einen Daumen unter die Vorderkante der Klappe und heben Sie diese vorsichtig bis zum Anschlag, wo sie durch Magnetkraft gehalten wird. Entfernen Sie die CD-Andruckklemme vom CD-Antrieb und legen Sie die CD mit der beschrifteten Seite nach oben auf den Antriebsteiler des Laufwerks. Danach setzen Sie die Andruckklemme vorsichtig auf das Mittelloch

der CD wo sie spürbar einrastet. Ziehen Sie nun mit einem Finger die Klappe an der Vorderkante leicht herunter um die Arretierung zu lösen. Die Klappe schließt danach selbsttätig. Bitte üben Sie beim Schliessen der Klappe keinen Druck aus, weil dadurch der interne Mechanismus beschädigt werden könnte. Nachdem die Klappe komplett geschlossen ist, dreht die CD für ein paar Sekunden um danach zu stoppen.

**ACHTUNG:** Um Beschädigungen am Laufwerk und Ihren CD's vorzubeugen, stellen Sie bitte sicher, daß die Andruckklemme immer vor Schließen der Klappe auf den CD-Antrieb gesteckt wurde. Ausnahme: Wenn Sie das Gerät transportieren wollen, entfernen Sie vorher bitte die Klemme, da sie sich beim Transport lösen und sowohl die Laseroptik als auch die CD-Klappe beschädigen könnte.

**ABSPIELEN EINER CD**

Zum Abspielen einer CD drücken Sie bitte die START-Taste ⑨ auf der Gerätefront. Das Abspielen der CD beginnt immer mit dem ersten Titel, es sei denn, ein anderer wurde angewählt. Wird während des Abspielens die START-Taste erneut gedrückt, beginnt der laufende Titel sofort von vorn. Während des Abspielens liefert das Display komplette Informationen (s. Kontroll-Display Seite 29).

**PAUSE**

Wird die PAUSE-Taste ⑧ betätigt, hält das Laufwerk den Laser exakt auf der Stelle, die beim Auslösen der Taste gerade gelesen wurde. Das PAUSE-Symbol wird dann im Display angezeigt. Ein erneuter kurzer Druck auf die Taste läßt den Abspielvorgang fortfahren. Die PAUSE-Taste kann auch zum Starten eines bestimmten Titels zu dem von Ihnen gewünschten Zeitpunkt benutzt werden, indem Sie zuerst die PAUSE-Taste und dann die NÄCHSTER TITEL ⑥ oder VORHERIGER TITEL ⑦ Taste drücken um das gewünschte Stück auszuwählen. Das Laufwerk wird jetzt am Beginn des gewählten Stückes halten. Um dieses Stück zu starten drücken Sie erneut die PAUSE-Taste.

**SCHNELLER SUCHLAUF**

Die SCHNELLER VORLAUF ⑩ und SCHNELLER RÜCKLAUF ⑪ Tasten benutzt man um bestimmte Stellen innerhalb eines Stückes schnell zu erreichen. Die verstrichene Zeit des laufenden Stückes wird auch während des schnellen Suchlaufs immer im Display angezeigt, um leichtes Auffinden des gewünschten Einsatzzeitpunktes zu ermöglichen. Der Suchlauf läuft auch durchs nächste oder vorhergehende Stück, wenn die Tasten entsprechend lang gedrückt werden.

**WIEDERHOLUNG**

Die REPEAT-Taste ⑤ dient zur vollständigen Wiederholung der CD oder der programmierten Stücke.

Ist die REPEAT-Funktion aktiviert, zeigt das Display das REPEAT-Symbol an. Nach erneutem Tastendruck erlischt die Wiederholfunktion.

Wurde eine Programmauswahl gespeichert, ermöglicht die REPEAT-Taste kontinuierliches Spielen des Programms.

**STOP/ÖFFNEN**

Die STOP/ÖFFNEN-Taste ③ hat mehrere Funktionen. Bei laufender CD stoppt sie den Abspielvorgang unverzüglich.

Bei fortwährendem oder erneutem Druck auf die Taste hebt sich die CD-Klappe für ein paar Sekunden um ein manuelles Öffnen derselben zu ermöglichen.

Wird diese Taste außerhalb des Abspielvorgangs gedrückt, hebt sich die CD-Klappe sofort. Mit Öffnen der Klappe erlischt die Programmierung.

**PROGRAMMIERUNG**

Die Speicherfunktion wird benutzt um ein Programm aus einer CD in gewünschter Reihenfolge zu speichern. Um ein Programm zu speichern wird zuerst eine CD eingelegt. Wählen Sie die gewünschte Stücknummer mit der NÄCHSTER TITEL (6) oder VORHERIGER TITEL (7) Taste, dann drücken Sie kurz die SPEICHER-Taste (4). Das Display wird die Speicherung bestätigen.

Nach jeder Speicherung zeigt das Display den Buchstaben 'P', gefolgt von der Positionsnummer im Speicher (z.B. P:07 bedeutet daß dieser Titel der siebente im Speicher ist). Bis zu 20 Titel können so gespeichert werden.

**Bitte beachten:**

1. Der Programmspeicher wird beim Öffnen der CD-Klappe gelöscht.
2. Speicher voll Anzeige (P 20 blinkend) erscheint auf dem Display wenn das gespeicherte Programm 20 Titel oder 100 Minuten überschreitet.

**PROGRAMMSPEICHER ÜBERBLICK**

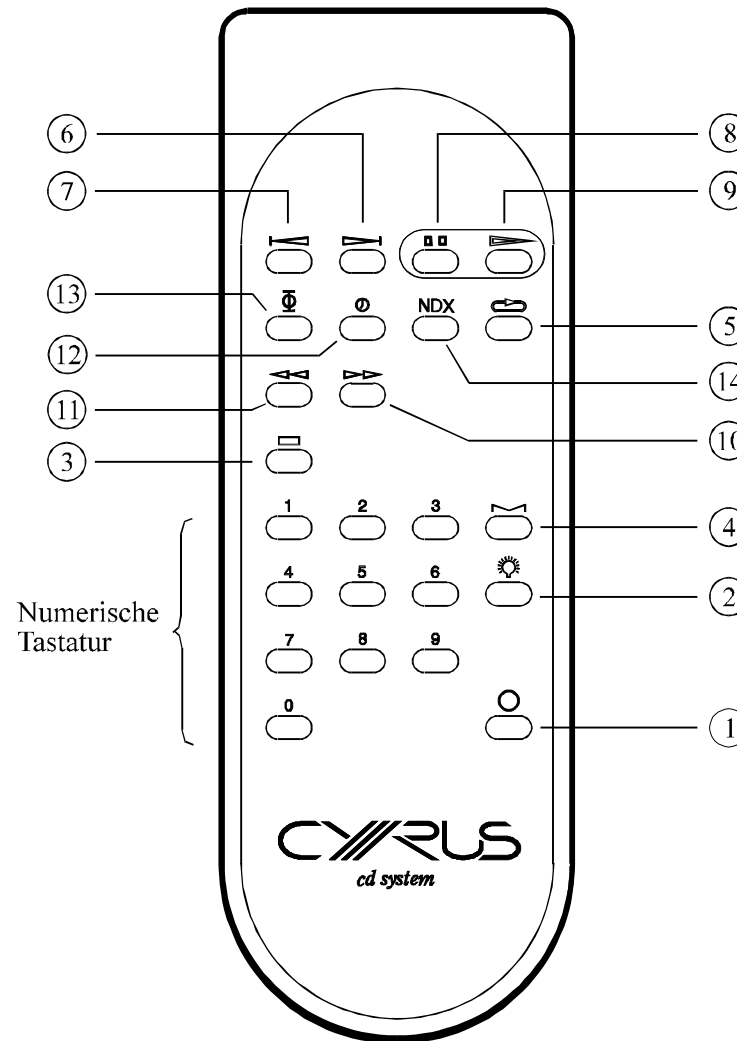
Nach dem Speichern einer Titelauswahl ist es möglich, mittels längerem Pressen der SPEICHER Taste (4), den Speicherinhalt zu überprüfen. Das Programm-Display zeigt dann jede Speicherposition in Reihenfolge und das Titel-Display die entsprechenden Titel-Nummern an.

**PROGRAMM-BEARBEITUNG**

Um einen Titel aus der Programmierung zu löschen, wählen Sie ihn an und drücken danach die STOP-Taste (3).

**PHASEN PROGRAMMIERUNG**

Eine Besonderheit des *Cyrus DAD7* liegt in der Fähigkeit, Phasenkorrekturen einer Programmreihenfolge zu speichern. Dies ermöglicht das Abspielen jedes Titels einer CD in der bevorzugten Phase. Um ein Programm mit Phaseninformation zu speichern, wird zuerst ein Titel angewählt, dann die gewünschte Signalphase über die PHASEN-Taste auf der Fernbedienung (s. Seite 35) eingestellt und danach die SPEICHER-Taste (4) gedrückt.



1. STANDBY-Taste
2. DISPLAY-Taste
3. STOP-Taste
4. SPEICHER-Taste
5. REPEAT-Taste
6. NÄCHSTER TITEL
7. VORHERIGER TITEL
8. PAUSE-Taste
9. START-Taste
10. SCHNELLER VORLAUF
11. SCHNELLER RÜCKLAUF
12. ZEIT ANZEIGE
13. PHASE-Taste
14. INDEX WAHL

**FERNBEDIENUNG**

Während die Bedientasten auf der Gerätefront des *DAD7* eine ausreichende Steuerung des CD-Spielers ermöglichen, erlaubt die Fernbedienung Zugang zu einer Vielzahl von weiteren Funktionen.

**Ein/Aus**

Ihr Cyrus *DAD7* kann mit der STANDBY-Taste ① der Fernbedienung in Standby oder Betrieb geschaltet werden.

**Laufwerks-Tasten**

Alle Bedienmöglichkeiten der *DAD7* Front sind auch auf der Fernbedienung verfügbar.

**Numerischer Zugriff (Titelwahl)**

Auf der Fernbedienung befindet sich zusätzlich eine numerische Tastatur zur direkten Titelwahl. Nach Drücken einer dieser Tasten spielt der *DAD7* sofort den gewünschten Titel. Hat eine CD mehr als zehn Titel, wartet der *DAD7* kurz auf die Eingabe einer zweiten Ziffer. Beachten Sie bitte,

daß bei bereits erfolgter Programmierung die numerische Tastatur nur Zugriff auf die programmierten Titel ermöglicht.

**Programmieren mittels Fernbedienung**

Um ein Programm über die Fernbedienung zu speichern, folgen Sie bitte auch der Beschreibung auf Seite 32. Benutzen Sie bitte nur die NÄCHSTER und VORHERIGER TITEL Tasten um Titel zu speichern, weil die numerische Tastatur (1-0) nur zur direkten Titelwahl beim Abspielen reserviert ist.

**Display Steuerung**

Mit der DISPLAY-Taste ② der Fernbedienung können Sie das Display - falls erwünscht - ausschalten. Nach nochmaligem Tastendruck ist das Display wieder eingeschaltet. Abschalten des Displays unterbricht den digitalen Datenstrom zum Display und entlastet das Netzteil. Dies kann die Wiedergabequalität verbessern, ohne daß die übrigen Funktionen des *DAD7* deshalb beeinträchtigt werden.

**Phasenkorrektur**

Die absolute Signalphase kann über die PHASEN-Taste <sup>(13)</sup> auf der Fernbedienung geschaltet werden. Die Einstellung der korrekten absoluten Phase ist am besten vom Hörplatz aus möglich, weil sowohl Faktoren der HiFi-Anlage als auch des Aufnahmevorgangs diese beeinflussen können. Details zur Phasen Programmierung entnehmen Sie bitte Seite 32. Beachten Sie bitte, daß die Phasenkorrektur keinen Einfluß auf den Digital-Ausgang hat und somit außer Funktion ist, wenn Sie einen externen Wandler verwenden. In diesem Fall muß die Phasenkorrektur am externen Wandler vorgenommen werden, falls dieser die Möglichkeit besitzt.

**Wahl der Zeit Anzeige**

Die Zeit Taste <sup>(12)</sup> ermöglicht die Wahl von vier verschiedenen Zeit- und Ablaufsanzeige-Modi. Modus 1 ist immer geschaltet wenn eine CD geladen ist. Nacheinander wird folgendes angezeigt:

Modus 1 Index-Display mit NDX Anzeiger. Das Zeit-Display liest die laufende Index Nummer. Der Ablaufanzeiger zeigt den verstrichenen Zeitanteil im laufenden Stück.

Modus 2 Anzeige der verstrichenen Zeit mit nach links weisendem Pfeil. Die Zeitanzeige liest die verstrichene Zeit seit Beginn des laufenden Stückes.

Modus 3 Anzeige der verbleibenden Zeit mit nach rechts weisendem Pfeil. Die Zeitanzeige liest die verbleibende Zeit zum CD- oder Programmende, falls gespeichert wurde.

Modus 4 Anzeige der Gesamtzeit mit Doppelpfeil. Die Zeitanzeige liest die Gesamtzeit aller Stücke auf der CD. Beachten Sie bitte, daß in diesem Modus die Stück-Anzeige ebenfalls die Gesamtzahl aller Stücke der CD zeigt.

**Bemerkung:**

Im Modus 1 und 2 zeigt die Ablaufanzeige den Anteil der verstrichenen Zeit des laufenden Titels, im Modus 3 und 4 den Anteil der verstrichenen Zeit der gesamten CD oder des Programms, falls gespeichert wurde.

**Index Wahl**

Die Fernbedienung ermöglicht auch die Auswahl eines speziellen Index-Punktes innerhalb eines Stückes, vorausgesetzt, daß die verwendete CD entsprechend mit Index-Nummern aufgenommen wurde. Dazu wählen Sie zuerst das gewünschte Stück mit den NÄCHSTER und VORHERIGER TITEL Tasten. Dann drücken Sie die NDX Taste <sup>(14)</sup> um auf die richtige Indexnummer zu gelangen. Beachten Sie bitte, daß eine Stück-Unterteilung in Indexe hauptsächlich bei Klassik üblich ist.

**CYRUS REMOTE COMMANDER**

Der *Cyrus Remote Commander* ist eine als Zusatzgerät erhältliche System-Fernbedienung und ist die ideale Ergänzung zur kompletten Cyrus Anlage. Sie ersetzt alle mitgelieferten individuellen Fernbedienungen, erlaubt zusätzliche Funktionen und optimale Ergonomie.

**DAD7 WARTUNG/PFLEGE**

Da der *Cyrus DAD7* keiner Wartung bedarf, sollten Sie das Gerät **AUF KEINEN FALL** öffnen. Nach Ziehen des Netzsteckers können Sie das Gehäuse mit einem feuchten, fusselreien Tuch reinigen. Verwenden Sie keine Scheuermittel oder Reiniger, die Alkohol, Spiritus, Ammoniak oder sonstige Lösungsmittel enthalten. Das CD-Fach sollte nicht gereinigt werden.

**CD-PFLEGE**

Obwohl die kodierte Musikschnale auf der CD mit einer Schutzschicht versehen sind, ist es ratsam die CD vorsichtig anzufassen und zu behandeln. Die CD sollte nur an Aussen- und Innenkante berührt und nach Gebrauch wieder in die CD-Hülle gelegt werden. Reinigung ist dann nicht notwendig. Sollten dennoch einmal Fingerabdrücke oder Schmutz auf ihrer Unterseite sichtbar sein, kann sie mit einem weichen, fusselreien Tuch gereinigt werden. Behauchen Sie die Unterseite der CD falls nötig, und wischen Sie vom Mittelpunkt strahlenförmig nach außen.

Verwenden Sie keine Reiniger, die Alkohol, Spiritus, Ammoniak oder Scheuermittel enthalten für Ihre CDs.

**MISSION/CYRUS PRODUKTE**

- Lautsprecher
- Lautsprecherständer
- Lautsprecherkabel
- CD-Spieler
- Digital/Analog-Wandler
- Verstärker
- Tuner
- Geregelt Audio-Leistungsnetzteile
- Isoplat (Vibrationsisolator-Plattform)



**WISSENSWERTES ZUM DAD7****Die Ablaufanzeige**

Die Ablaufanzeige des *Cyrus DAD7* liefert eine nützliche grafische Alternative zur konventionellen Anzeige verstrichener Spielzeit. Zwei Arbeitsweisen sind möglich:

- i). Wenn die numerische Zeit-Anzeige Stücknummer und Index meldet, zeigt die Ablaufanzeige den Anteil der verstrichenen Zeit beim gerade gespielten Stück.
- ii). Wenn die numerische Zeit-Anzeige Stücknummer und Zeit meldet, zeigt der Ablaufsanzeiger den Anteil der verstrichenen Zeit der vollständigen CD (oder Programm).

Eine umfassende Zustandsanzeige ist hierdurch immerzu gegeben.

**Netzteil**

Um höchste Wiedergabequalität zu erreichen wurde der *Cyrus DAD7* mit über zwölf separat geregelten Netzteilsektionen ausgestattet. Dies garantiert eine maximale Trennung zwischen digitaler Signalaufbereitung und den empfindlichen Digital/Analog-Wandlerstufen.

Wird mit dem Zusatz-Netzteil *PSX-R* aufgerüstet, erhalten die empfindlichen Analogbereiche (alle Antriebssysteme wie z.B. CD-Motor, Laser- und Focus-Antrieb, D/A-Wandler + Analog-Ausgangsstufen) des *DAD7* ihre Versorgung von diesem extrem stabilen und geregelten externen Netzteil; während das interne Netzteil die digitalen Stufen großzügiger versorgen kann, wodurch erhebliche Klangverbesserungen erzielt werden.

**Digital-Filter und Wandler-Strategie**

Ein Digital-Filter mit 8-fachem Oversampling und 20-Bit-Auflösung ermöglicht dem *DAD7* die Sampling Frequenz einschließlich ihrer Seitenbänder weit genug außerhalb des Audiobereiches zu verlagern und einen linearen Phasengang mit einer Abweichung von nur  $0,5^\circ$  bei 20 kHz zu erreichen. Zwei getrennte 18-Bit Digital/Analog-Wandler mit ultraschnellen Operationsverstärkern sorgen für die Umwandlung des digitalen Datenstroms zum Audio-Signal. In einem hochwertigen Filterkreis erfolgt die "Nachfilterung", worauf das Audio-Signal über die der Stromverstärkung und Entkopplung dienenden rauscharmen Ausgangsstufen zu den Ausgangsbuchsen gelangt.

**Die CD-Abtasteinheit**

Die von Mission für den Cyrus DAD7 ausgewählte CD-Abtasteinheit ist eine Neuentwicklung mit monolithischer Optik und drehmomentstarkem Motor auf einem stabilen Chassis, für einen präzisen CD-Transport und lange Lebensdauer. Diese Ausführung erübrigt langwierige Schaltungsjustagen, die bei vielen anderen CD-Spielern nötig sind und garantiert dauerhaft die bestmögliche Abtastung.

**Das CD-Fach**

Das CD-Fach ist aus mineralgefülltem Polymer-Spritzguß, konstruiert als hochstabile, unempfindliche Basis für den CD-Abtaster und als Gehäuse der Decoder-Schaltkreise. Eines der Konstruktionsziele war absolute Minimierung der Signalwege, und dies wurde im wesentlichen über diese komplexe Formgebung erreicht.

Das Laserlaufwerk ist in einer kritisch bedämpften Aufhängung gelagert, was durch eng tolerierte, selbst justierende Entkopplungsträger erreicht wird. Das Ergebnis ist eine hervorragend entkoppelte "Abtasteinheit" mit kürzesten Signalwegen für die durch ihren niedrigen Pegel außerordentlich empfindlichen Daten, die von der CD gewonnen wurden.

**Laufriechung von Kabeln**

Es ist eine bewiesene Tatsache, daß die meisten elektrischen Kabel richtungsabhängige Eigenschaften aufweisen, wenn sie für Audio-Zwecke verwendet werden. Dies ist ein komplexes Phänomen, das zum Teil damit zu tun hat, in welche Richtung die Drähte bei der Herstellung gezogen wurden. Seltsamerweise können auch bei Digital-Verbindungen erhebliche Unterschiede in Abhängigkeit von der Laufriechung hörbar sein.

Aus diesem Grund empfehlen wir Ihnen, die bevorzugte Laufriechung des beigefügten Kabels durch Hören selbst herauszufinden. Falls Sie einen externen D/A-Wandler verwenden, gilt für das Digital-Kabel dasselbe. Bei korrekter Laufriechung werden Sie eine deutlich bessere Fokussierung und ein präziseres Timing hören können.

**FEHLERSUCHE**

Falls Sie einmal annehmen, daß Ihr *Cyrus DAD7* nicht einwandfrei arbeitet, lesen Sie bitte diesen Abschnitt bevor Sie den *DAD7* bei Ihrem Händler reklamieren.

**Anzeige `EO' auf dem Display (Fehler; Betrieb)**

Eine nicht zur Verfügung stehende Funktion wurde angewählt.

**Anzeige `EP' auf dem Display (Fehler; Programmierung)**

Die zur Programmierung notwendigen Schritte wurden nicht richtig durchgeführt.

**Wiederholte Anzeige `ED' auf dem Display, bei geladener CD (Fehler; CD)**

- Bitte prüfen ob die CD mit der Beschriftung nach oben liegt.
- Eventuell ist die CD schmutzig oder stark verkratzt. Probieren Sie bitte eine andere CD. Falls die CD schmutzig oder fettig ist, verfahren Sie bitte wie im Abschnitt CD-Pflege auf Seite 38 beschrieben.

**Keine Wiedergabe trotz rotierender CD**

- Eventuell ist die Pausentaste gedrückt. Prüfen Sie bitte ob das Pause-Symbol im Display erscheint. Drücken Sie die Pausentaste erneut, auf Gerätefront oder Fernbedienung, um Pause zu entsperren.
- Falls ein Dacmaster angeschlossen ist, prüfen Sie bitte ob die Phasen-LED leuchtet, die die Übertragung der Digitaldaten zum Wandler anzeigt. Wenn sie leuchtet, arbeitet der *DAD7* einwandfrei, und der Fehler ist woanders zu suchen. Leuchtet sie nicht, dann stellen Sie bitte sicher, daß am Dacmaster der richtige Eingang gewählt wurde und die Verbindung zwischen den beiden Geräten in Ordnung ist.
- Falls ein anderer D/A-Wandler verwendet wird, prüfen Sie bitte die Verbindung zwischen der 'SPDIF' Buchse am *DAD7* und dem D/A Wandler. Stellen Sie bitte auch die Netzversorgung von Wandler und Verstärker und daß die richtige Eingangswahl und Lautstärkeinstellung dieser Geräte vorgenommen wurden sicher.

**Keine Anzeige**

- Das Display ist eventuell über die Fernbedienung ausgeschaltet worden. Drücken Sie dort die Display-Taste nochmals, um Anzeige und Beleuchtung wieder herzustellen.

**Überspringen von Stücken oder verzerrter Klang**

- Stellen Sie bitte sicher, daß die Andruckklemme richtig auf der CD sitzt.
- Eventuell ist die CD schmutzig oder stark verkratzt. Probieren Sie bitte eine andere CD. Sollte die CD schmutzig oder fettig sein, verfahren Sie bitte wie im Kapitel CD-Pflege auf Seite 36 bzgl. CD-Reinigung.
- Nehmen Sie bitte die CD heraus und kontrollieren Sie, ob Staub oder Schmutz auf der Oberfläche des CD-Tellers korrektes plazieren der CD verhindert.

**Kein Betrieb über Fernbedienung**

- Eventuell müssen die Batterien der Fernbedienung erneuert werden, bitte gehen Sie folgendermaßen vor:
- Entfernen Sie den Batteriefachdeckel an der Unterseite der Fernbedienung, nehmen Sie die Batterien heraus und ersetzen Sie diese durch neue, wobei Sie sich bitte sorgfältig nach den Markierungen im Batteriefach richten.
- Die Batterien sollten nur durch neue Batterien vom TypAAA (I.E.C.L R03) ersetzt werden.

**NETZTEIL**

**Betriebsspannung**

Beachten Sie bitte den Hinweis auf der Rückseite des Gerätes.

**Leistungsaufnahme**

Betrieb..... 16W  
Standby ..... 12W  
Sicherheitsstandard ..... IEC 65

**ELEKTRISCHE DATEN**

Ausgangspegel .....2V ss (+0.2/-0.0 dB)  
Ausgangsimpedanz .....50Ω  
Frequenzgang .....20-20,000Hz,  
Kanaltrennung.....>100dB @ 1KHz  
80dB @ 20KHz  
Geräuschspannungsabstand ..... 102dB (106dBA)  
Klirrfaktor @ -10dB..... 0.0066%  
Dynamikumfang..... 95dBA

**GEHÄUSE**

Maße (BxHxT)

Haube geschlossen.....215 x 78 x 360mm

Haube geöffnet.....215 x 230 x 360mm

Gewicht.....4.5Kg

Material.....Magnesiumlegierung und Aluminium

Technische Änderungen ohne Ankündigung vorbehalten.

Die Garantie tritt nur in Kraft, wenn die beigefügte Garantiekarte vom Händler und Käufer ausgefüllt und innerhalb von 8 Tagen nach dem Kauf an den MISSION - Vertrieb zurückgeschickt wird.

Die Garantie beinhaltet nicht:

- 1) Alle Schäden, die durch Unfall, falschen Gebrauch, Verschleiß oder durch falsche Installation, Einstellung oder Reparatur durch unautorisiertes Personal verursacht wurden.
- 2) Haftung für Beschädigung oder Verlust während des Transportes vom und zum Käufer.

Ansprüche müssen, wenn möglich, über den Händler geltend gemacht werden, bei dem die Ware gekauft wurde, oder, falls dies zweckmäßiger ist, über einen anderen autorisierten MISSION/CYRUS - Händler.

MISSION haftet nicht für eventuelle Sach- oder Personenschäden, die durch den Gebrauch dieser Geräte oder in Verbindung mit diesen Geräten entstanden sind.

Die Transportkosten (zum und vom Händler) sind vom Käufer zu tragen.

Stellt sich bei der Überprüfung eines Gerätes heraus, daß es den angegebenen technischen Spezifikationen entspricht, behält sich MISSION das Recht vor, Überprüfung und Rücktransport in Rechnung zu stellen.

Diese Garantie ist nur für den Erstbesitzer gültig.

Kein Händler oder Vertreiber hat das Recht, Bestandteile dieser Garantie zu ändern.

Jede nicht autorisierte Reparatur führt zum Verlust der Garantie.

Wir empfehlen Ihnen eindringlich, die Kaufbelege Ihrer Cyrus-Geräte für eventuelle Garantiefälle aufzubewahren.

Oben aufgeführte Garantiebedingungen berühren nicht Ihre gesetzlichen Rechte als Verbraucher.

